

Scheda Tecnica - Technical Sheet

Mirella

400423B 400423N
400423OR



Lanterna in polipropilene con braccio reversibile

Max 100W E27



Dati generali

Product overview

Nome prodotto/Product name	MIRELLA
Codice prodotto/Product code	400423
Materiale/Housing material	Polipropilene
Schermo/Cover	Vetro trasparente
Colore/Colour	Nero, Bianco e Oro
Ambiente di utilizzo/Environment	Esterno
Certificazione/Certifications	CE
Lumen/Lumen	Come da lampadina usata
Efficacia luminosa/Luminaire efficacy (lm/W)	Come da lampadina usata
Gradi Kelvin/Kelvin degrade (K)	Come da lampadina usata
Angolo/Beam angle	Come da lampadina usata
Consumo/Power	Max 100W E27
Tensione/Voltage	220-240V 50/60Hz
Classe sicurezza/Isolation class	II Classe
Classe protezione/Protection degree	IP44
Classe energetica/Energy label	--
Dimensioni articolo/Cartron product	26,1xØ22,2x40,2 (cm)
Dimensioni scatola singolo/Gift box	25,0x23x20(cm)
Dimensioni cartone/Cartron dimensions	Updating(cm)
Imballo/Packing	6

Scheda Tecnica - Technical Sheet

Mirella

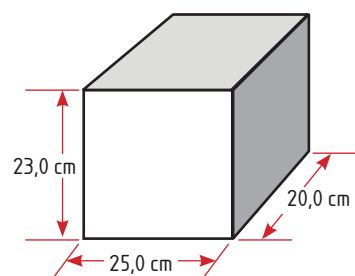
400423B 400423N
400423OR



Packaging

Scatolo con stampa
in quadricromia

Giftbox 4 colours



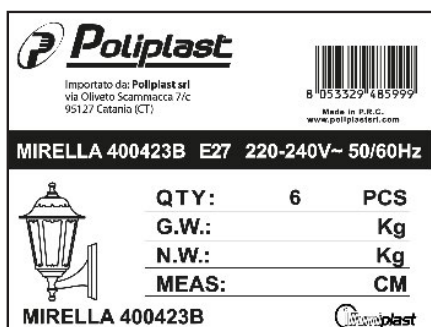
CONFEZIONE SINGOLA
Giftbox

Export carton

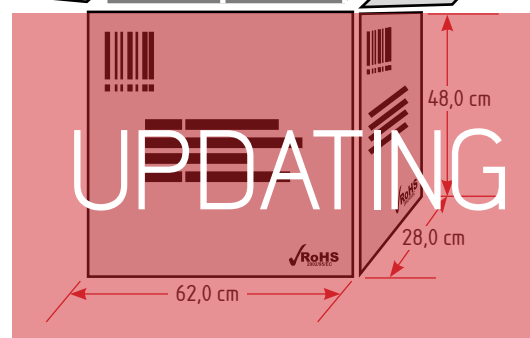
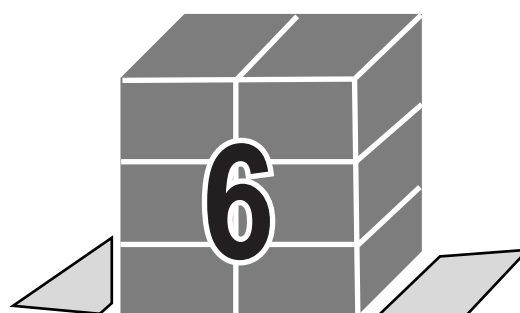
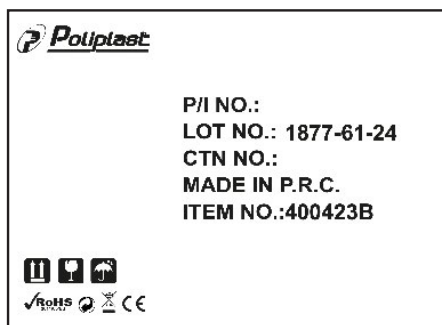
Bar code:
Position 4 sides
in the upper left



Lateral sides
Shipping mark:



Central sides
Shipping mark:



Scheda Tecnica - Technical Sheet

Mirella

400423B 400423N
400423OR



Dettagli Tecnici

Dimensioni
Dimensions

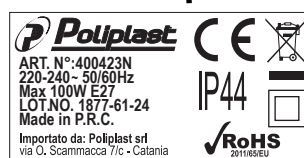


E27 MAX 100W

30x8 mm

**SOSTITUIRE LO SCHERMO DI
PROTEZIONE SE DANNEGGIATO**

60x10 mm



40x20 mm



MIRELLA 400423

MANUALE DI ISTRUZIONE

Nota: leggere attentamente le istruzioni prima di installare l'articolo.

IMPORTANTE: L'installazione o qualsiasi operazione di manutenzione devono essere eseguite a corrente elettrica disconnessa.

AVVERTENZE DI SICUREZZA:

Prima dell'utilizzo leggere attentamente il manuale di istruzioni.

Assicurarsi che il prodotto sia sufficientemente ventilato.

Non coprire l'apparecchio durante l'utilizzo.

Il prodotto non deve essere manipolato al fine di usufruire della garanzia.

La Poliplast srl non è responsabile in caso di mancato rispetto delle avvertenze di sicurezza.

L'installazione deve essere effettuata da personale tecnico.

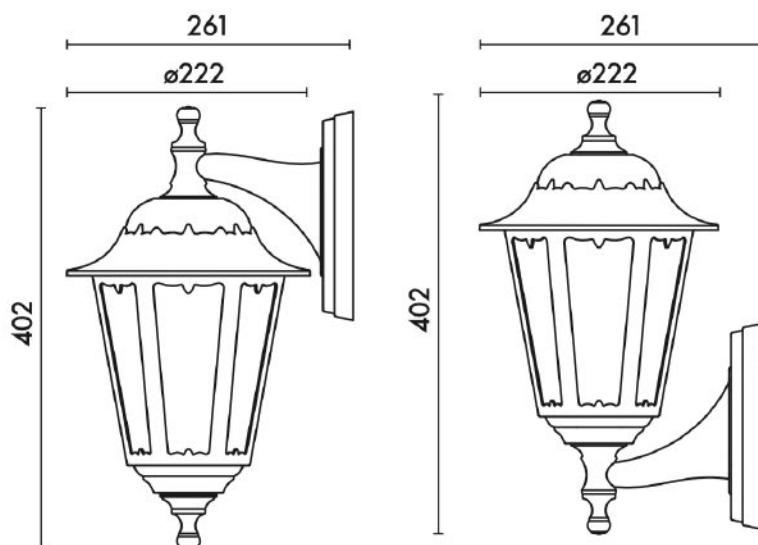
Utilizzare cavo elettrico adeguato per uso esterno e realizzare i collegamenti tramite scatola stagna.

CARATTERISTICHE TECNICHE

Tabella delle caratteristiche tecniche

Articolo	Potenza	Colore	Descrizione
400423N	Max100W E27	Nero	220-240V~ 50/60Hz IP44 Classe II
400423B	Max100W E27	Bianco	220-240V~ 50/60Hz IP44 Classe II
400423OR	Max100W E27	Oro	220-240V~ 50/60Hz IP44 Classe II

CODICE PRODOTTO	EAN	Questo prodotto può contenere sorgenti luminose di classe efficienza energetica fino a:
400423N	8033726885370	F
400423B	8053329485999	F
400423OR	8053329486002	F



Scheda Tecnica - Technical Sheet

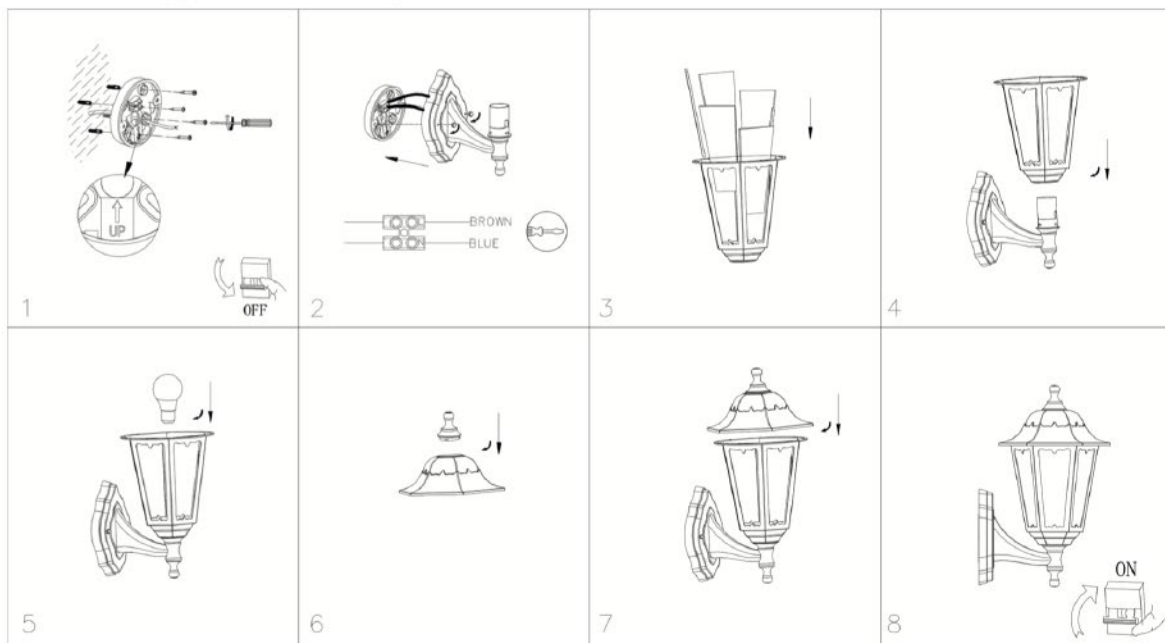
Mirella

400423B 400423N
400423OR



INSTALLAZIONE:

Assicurarsi che la corrente elettrica sia disconnessa e fissare la base dell'apparecchio nella posizione desiderata.
Collegare i cavi nella morsetteria, quindi aggiungere gli elementi in vetro che completano il diffusore.
Attaccare il diffusore alla base del portalampada e inserire la lampada rispettando la potenza prevista.
Avvitare il cappello del diffusore e ripristinare la corrente elettrica.



Assicurarsi che la corrente elettrica sia disconnessa e fissare la base dell'apparecchio nella posizione desiderata.
Collegare i cavi nella morsetteria e avvitare il cappello del diffusore al portalampada.
Inserire la lampada rispettando la potenza prevista, Aggiungere gli elementi in vetro che completano il diffusore.
Attaccare la base del diffusore e ripristinare la corrente elettrica.

